

Válvula 2/2 y 2/3 vías de mando manual

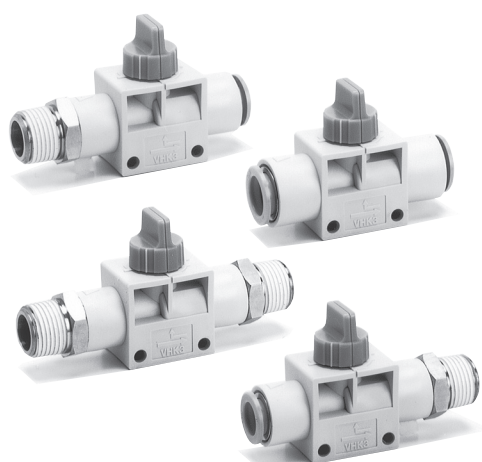
Serie VHK

Gran área efectiva: 2.0 a 17.5 mm²
 Reducida fuerza de trabajo de la maneta: 0.43 a 1.4 kgfcm.

Posibilidad de selección entre 4 tipos, de acuerdo con las características técnicas del conexionado.

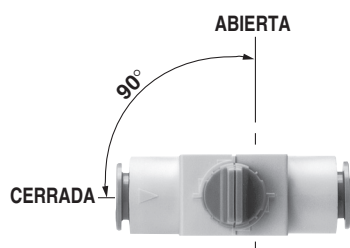
Cuando la maneta está en la posición CERRADA de las válvulas de 3 vías evacúa presión residual desde el lado A.

(Escape no accesible)

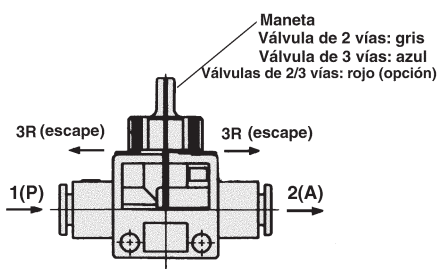


La dirección de la válvula indica claramente si la válvula está abierta o cerrada.

(CERRADA-ABIERTA: sentido antihorario)



La clasificación de la maneta mediante la diferencia del color facilita la distinción entre las válvulas de 2 vías y las válvulas de 3 vías.



Características técnicas

Válvula	Válvula de 2/3 vías
Fluido	Aire comprimido
Presión de prueba	1.5MPa
Presión máx. de trabajo	1.0MPa
Presión de vacío de trabajo*	-100kPa
Temperatura ambiente y de fluido	0 a 60°C
Material del tubo aplicable (1)	Nilón, nilón flexible, poliuretano
Accesorios (Opción)	Fijación



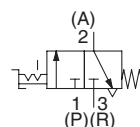
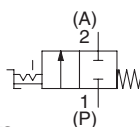
Nota 1) Tenga cuidado con la presión máxima de trabajo cuando se utilizan tubos de nilón flexible o de poliuretano (Para más detalles sobre conexionado de presión neumática véase catálogo Racordaje y tuberías, CAT.E501.)

* Utilice VHK2 (válvula de 2 vías) para aplicaciones de vacío. El modelo VHK3 no es adecuado para vacío.

Símbolo

Válvula de 2/2 vías

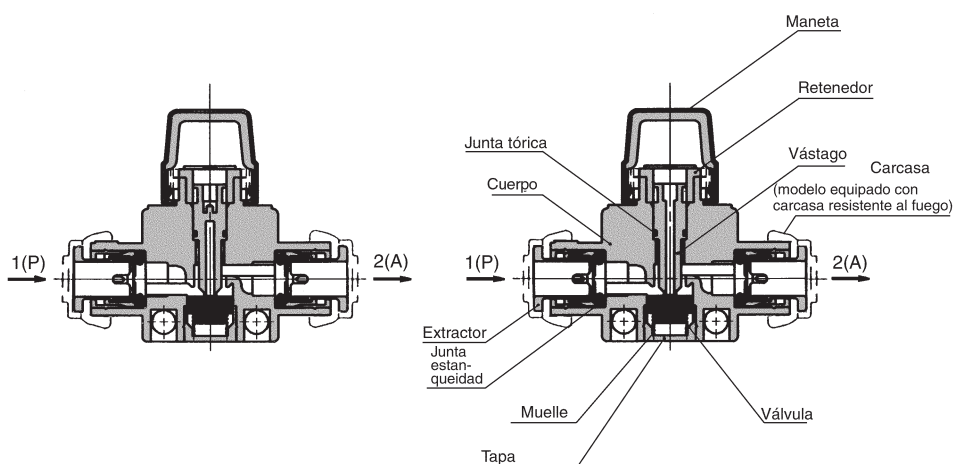
Válvula de 3/2 vías



Construcción

Válvula de 2/2 vías/Serie VHK2

Válvula de 3/2 vías/Serie VHK3



Lista de componentes

Cuerpo	Modelo estándar	PBT
	Modelo resistente al fuego	Resistente al fuego PBT (UL estándar V-0)
Maneta de accionamiento	Modelo estándar	PBT
	Modelo resistente al fuego	Resistente al fuego PBT (UL estándar V-0)
Carcasa	Resistente al fuego (UL estándar V-0)CR sólo para modelo equipado con carcasa resistente al fuego	
Retenedor	POM	
Vástago	POM	
Tapa	C3604B Niquelado electrolytico	
Muelle	SUS304	
Cuña retención, junta tórica, Válvula	NBR	

Forma de pedido

Estándar VHK **2** — **02S** — **02S** **R** **L**

Resistente al fuego VHK **2** **R** — **04F** — **04F** **R** **L** **C**

Modelo de válvula

2	Válvula de 2 vías
3	Válvula de 3 vías

Resistente al fuego

Tamaño conexión P

04F	ø4
06F	ø6
08F	ø8
10F	ø10
12F	ø12
M5	M5
01S	R(PT)1/8
02S	R(PT)1/4
03S	R(PT)3/8
04S	R(PT)1/2

Fijación

—	Ninguna
L	Con fijación L

*Fijación y tornillos incluidos.

Carcasa resistente al fuego

—	Sin carcasa
C	Con carcasa (sólo para modelo de conexión instantánea)

Color de maneta

— (estándar)	Válvula 2 vías	Gris
— (estándar)	Válvula 3 vías	Azul
R (opción)	Válvula 2 vías	Rojo
R (opción)	Válvula 3 vías	Rojo

Tamaño conexión A

04F	ø4
06F	ø6
08F	ø8
10F	ø10
12F	ø12
M5	M5
01S	R(PT)1/8
02S	R(PT)1/4
03S	R(PT)3/8
04S	R(PT)1/2

Estándar

1(P): conex. tubo/2(A): tubo

		2(A) Diám. ext. tubo aplicable (mm)				
		ø4	ø6	ø8	ø10	ø12
1(P) Diám. ext. tubo (mm)	ø4	●				
	ø6	●	●			
	ø8		●	●		
	ø10			●	●	
	ø12				●	●

1(P): conex. rosca/2(A): tubo

		2(A) Diám. ext. tubo aplicable (mm)				
		ø4	ø6	ø8	ø10	ø12
1(P) Tamaño conex. R(PT)	M5	●	●			
	1/8	●	●	●		
	1/4		●	●	●	●
	3/8		●	●	●	●
	1/2			●	●	●

1(P): conex. tubo/2(A): rosca

		2(A) Tamaño conex. R(PT)				
		M5	1/8	1/4	3/8	1/2
1(P) Diám. ext. tubo (mm)	ø4	●	●			
	ø6	●	●	●	●	
	ø8		●	●	●	
	ø10			●	●	●
	ø12			●	●	●

1(P): conex. rosca/2(A): rosca

		2(A) Tamaño conex. R(PT)				
		M5	1/8	1/4	3/8	1/2
1(P) Tamaño conex. R(PT)	M5	●				
	1/8	●	●			
	1/4		●	●		
	3/8			●	●	
	1/2				●	●

Modelo resistente al fuego (UL-94 estándar V-0 equivalente)

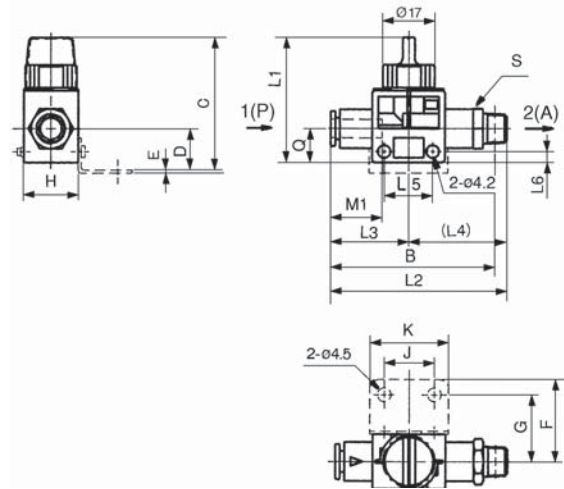
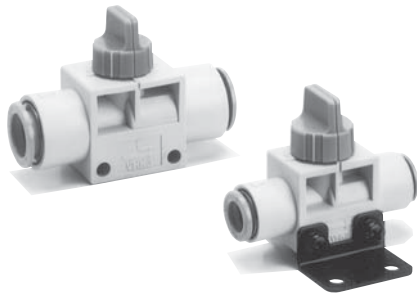
1(P): conex. tubo/2(A): tubo

		2(A) Diám. ext. tubo aplicable (mm)				
		ø4	ø6	ø8	ø10	ø12
1(P) Diám. ext. tubo (mm)	ø4	●				
	ø6		●			
	ø8			●		
	ø10				●	
	ø12					●

1(P): conex. rosca/2(A): rosca

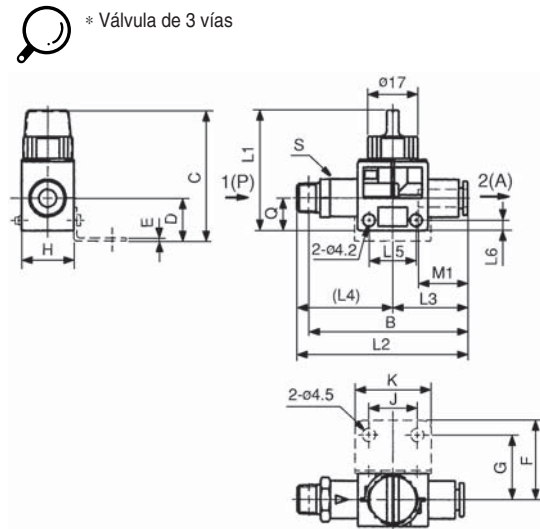
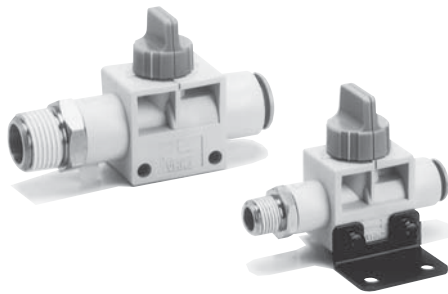
		2(A) Tamaño conex. R(PT)			
		1/8	1/4	3/8	1/2
1(P) Tamaño conex. R(PT)	1/8	●			
	1/4		●		
	3/8			●	
	1/2				●

1(P)/2(A): Conexión tubo-tubo



Diám. ext. tubo (mm)		Modelo	H	L1	L2	L3	L4	L5	L6	M1	M2	Q	Área efectiva (mm ²)		Peso (g)	Dimensiones para montaje de la fijación							
1(P)	2(A)												1(P)→2(A)	2(A)→3(R)*		Nº Conjunto fijación	C	D	E	F	G	J	K
4	4	VHK□-04F-04F	18	41	47.6	23.8	23.8	16.5	3.5	15.8	11	11	3.4	1.2	15	VHK-B1A	44.5	14.5	1	27	22	16.5	26
6	4	VHK□-06F-04F	18	41	48	24.3	23.7	16.5	3.5	16.8	11	11	5.1	1.2	15	VHK-B1A	44.5	14.5	1	27	22	16.5	26
	6	VHK□-06F-06F			48.6	24.3	16.8						7.2		16								
8	6	VHK□-08F-06F	18	41	50.5	26.2	24.3	16.5	3.5	18.7	11	11	9	1.2	16	VHK-B1A	44.5	14.5	1	27	22	16.5	26
	8	VHK□-08F-08F			52.4	26.2	18.7						9.7		17								
10	8	VHK□-10F-08F	22	46	58.5	30.5	28	21.5	4	20.8	14	14	13.7	3.2	28	VHK-B2A	49	17	1	30	25	21.5	31
	10	VHK□-10F-10F			61	30.5	20.8						16.1		29								
12	10	VHK□-12F-10F	22	46	62	31.5	30.5	21.5	4	21.8	14	14	17	3.2	31	VHK-B2A	49	17	1	30	25	21.5	31
	12	VHK□-12F-12F			63	31.5	21.8						17.5		32								

1(P): Conexión rosca, 2(A): tubo



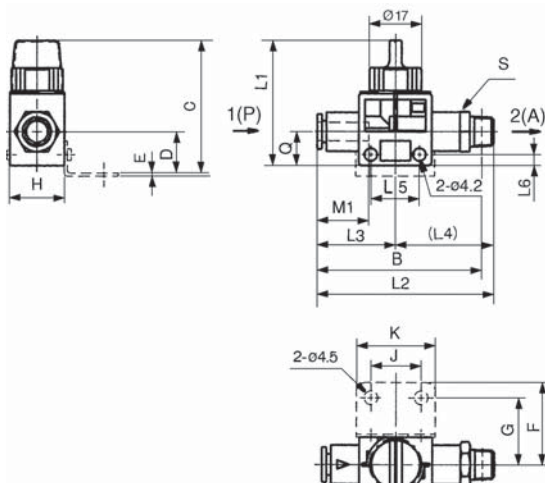
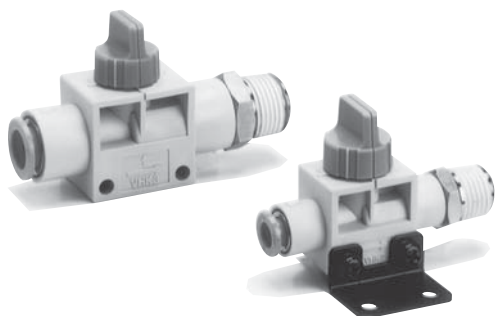
* Válvula de 3 vías

Rosca conex. R(PT)	Diám. ext. tubo (mm)		Modelo	H	L1	L2	L3	L4	L5	L6	M1	Q	Área efectiva (mm ²)		Peso (g)	B**	S (dist. entre caras)	Dimensiones para montaje de la fijación							
	1(P)	2(A)											1(P)→2(A)	2(A)→3(R)*				Nº Conjunto fijación	C	D	E	F	G	J	K
M5	4	VHK□-M5-04F	18	41	52.9	23.8	29.1	16.5	3.5	15.8	11	11	2.0	1.2	19	49	11	VHK-B1A	44.5	14.5	1	27	22	16.5	26
	6	VHK□-M5-06F			53.9	24.3	29.6			16.8			3.4		21	50	13								
1/8	4	VHK□-01S-04F	18	41	55.4	23.8	31.6	16.5	3.5	15.8	11	11	7.2	1.2	23	53	13	VHK-B1A	44.5	14.5	1	27	22	16.5	26
	6	VHK□-01S-06F			56.9	24.3	32.6			18.7			9.7		31	58	17								
1/4	6	VHK□-02S-06F	18	41	60.4	24.3	36.1	16.5	3.5	16.8	11	11	7.2	1.2	31	54	14	VHK-B1A	44.5	14.5	1	27	22	16.5	26
	8	VHK□-02S-08F			65.2	26.2	39			18.7			9.7		32	59	17								
	10	VHK□-02S-10F	22	46	73.8	30.5	43.3	21.5	4	20.8	14	14	16.1	3.2	49	68	19	VHK-B2A	49	17	1	30	25	21.5	31
	12	VHK□-02S-12F			76.3	31.5	44.8			21.8			17.5		63	70	22								
3/8	6	VHK□-03S-06F	18	41	62.4	24.3	38.1	16.5	3.5	16.8	11	11	7.2	1.2	41	56	17	VHK-B1A	44.5	11.5	1	27	22	16.5	26
	8	VHK□-03S-08F			66.2	26.2	40			18.7			9.7		40	60									
	10	VHK□-03S-10F	22	46	74.8	30.5	44.3	21.5	4	20.8	14	14	16.1	3.2	51	68	19	VHK-B2A	49	17	1	30	25	21.5	31
12	VHK□-03S-12F	77.3			31.5	45.8	21.8			17.5			64		71	22									
1/2	10	VHK□-04S-10F	22	46	78.2	30.5	47.7	21.5	4	20.8	14	14	16.1	3.2	72	70	22	VHK-B2A	49	17	1	30	25	21.5	31
	12	VHK□-04S-12F			80.2	31.5	48.7			21.8			17.5		70	72									

* Válvula de 3 vías

** Dimensiones de referencia después de la instalación de la rosca R(PT).

1(P): Conexión tubo, 2(A): rosca

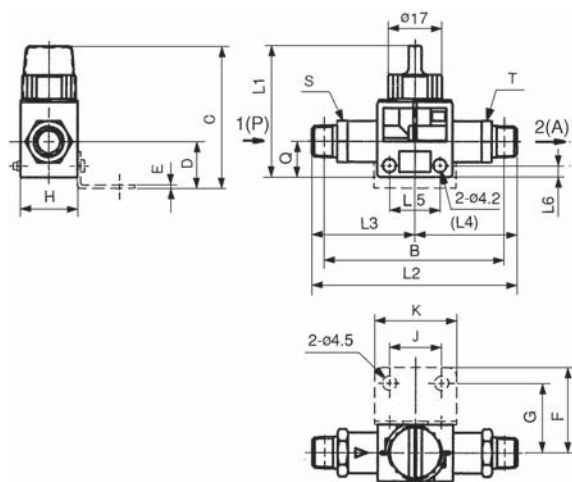
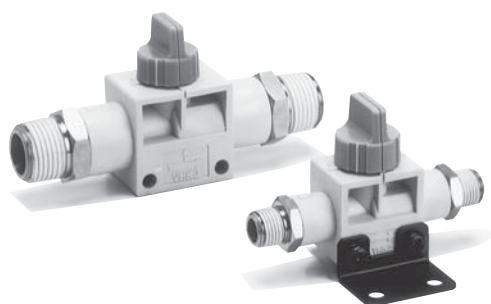


Diám. ext. tubo (mm)	Rosca conex. R(PT)	Modelo	H	L1	L2	L3	L4	L5	L6	M1	Q	Área efectiva (mm ²)		Peso (g)	B**	S (dist. entre caras)	Dimensiones para montaje de la fijación											
												1(P)→2(A)	2(A)→3(R)*				Nº Conjunto fijación	C	D	E	F	G	J	K				
4	M5	VHK□-04F-M5	18	41	52.9	23.8	29.1	16.5	3.5	15.8	11	2.0	1.2	19	49	11	VHK-B1A	44.5	14.5	1	27	22	16.5	26				
	1/8	VHK□-04F-01S			55.4																				31.6	21	51	13
6	M5	VHK□-06F-M5	18	41	53.9	24.3	29.6	16.5	3.5	16.8	11	7.2	1.2	21	50	11	VHK-B1A	44.5	14.5	1	27	22	16.5	26				
	1/8	VHK□-06F-01S			56.9																				32.6	23	53	13
	1/4	VHK□-06F-02S			60.4																				36.1	31	54	17
	3/8	VHK□-06F-03S			62.4																				38.1	41	56	14
8	1/8	VHK□-08F-01S	18	41	62.2	26.2	36	16.5	3.5	18.7	11	9.7	1.2	31	58	17	VHK-B1A	44.5	14.5	1	27	22	16.5	26				
	1/4	VHK□-08F-02S			65.2																				39	32	59	19
	3/8	VHK□-08F-03S			66.2																				40	40	60	22
10	1/4	VHK□-10F-02S	22	46	73.8	30.5	43.3	21.5	4	20.8	14	16.1	3.2	49	68	17	VHK-B2A	49	17	1	30	25	21.5	31				
	3/8	VHK□-10F-03S			74.8																				44.3	51	70	19
	1/2	VHK□-10F-04S			78.2																				47.7	72	70	19
12	1/4	VHK□-12F-02S	22	46	76.3	31.5	44.8	21.5	4	21.8	14	17.5	3.2	63	70	22	VHK-B2A	49	17	1	30	25	21.5	31				
	3/8	VHK□-12F-03S			77.3																				45.8	64	71	19
	1/2	VHK□-12F-04S			80.2																				48.7	70	72	19



* Válvula de 3 vías **Dimensiones de ref. después de la instalación de la rosca R(PT).

1(P)/2(A): conexión rosca-rosca



Conexión rosca R(PT)		Modelo	H	L1	L2	L3	L4	L5	L6	Q	Área efectiva (mm ²)		Peso (g)	B**	S (dist. entre caras)	T (dist. entre caras)	Dimensiones para montaje de la fijación							
1(P)	2(A)										1(P)→2(A)	2(A)→3(R)*					Nº Conjunto fijación	C	D	E	F	G	J	K
M5	M5	VHK□-M5-M5	18	41	58.2	29.1	29.1	16.5	3.5	11	2.0	1.2	23	51	11	11	VHK-B1A	44.5	14.5	1	27	22	16.5	26
1/8	M5	VHK□-01S-M5	18	41	61.6	32.6	29	16.5	3.5	11	2.0	1.2	26	54	13	13	VHK-B1A	44.5	14.5	1	27	22	16.5	26
	1/8	VHK□-01S-01S			65.2																			
1/4	1/8	VHK□-02S-01S	18	41	71.6	39	32.6	16.5	3.5	11	9.0	1.2	39	62	17	13	VHK-B1A	44.5	14.5	1	27	22	16.5	26
	1/4	VHK□-02S-02S			78																			
3/8	1/4	VHK□-03S-02S	22	46	85.1	44.3	40.8	21.5	4	14	13.7	3.2	65	73	19	17	VHK-B2A	49	17	1	30	25	21.5	31
	3/8	VHK□-03S-03S			88.6																			
1/2	3/8	VHK□-04S-03S	22	46	93	48.7	44.3	21.5	4	14	15.1	3.2	90	79	22	19	VHK-B2A	49	17	1	30	25	21.5	31
	1/2	VHK□-04S-04S			97.4																			



* Válvula de 3 vías **Dimensiones de referencia después de la instalación de la rosca R(PT).

⚠ Precauciones

Diseño

⚠ Advertencia

- ① Consulte con SMC si utiliza otros fluidos distintos del aire.
- ② No suministre presión de aire desde la conexión 2(A). El aire escapará hasta la conexión(P).
- ③ Dado que la válvula permite pequeñas fugas de aire, puede no ser adecuada para retener la presión en un depósito.

Selección

⚠ Precaución

Método de funcionamiento:
Detener la maneta en una posición intermedia puede causar fallos de funcionamiento. Cambie a ON o a OFF rápidamente y con firmeza.

Montaje

⚠ Precaución

Montaje de la fijación tipo L:
El par de apriete de 0.5 a 0.6 N deberá aplicarse a los pernos durante el montaje de la fijación al cuerpo.

Conexionado

⚠ Precaución

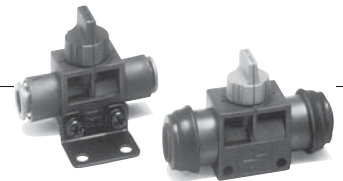
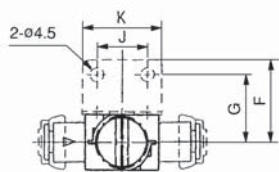
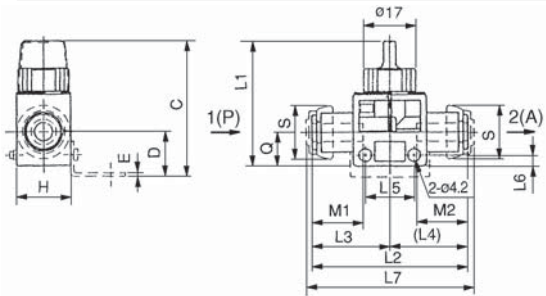
- Precauciones para el manejo de las roscas macho de la conexión R (PT) con junta:
- ① Utilice una llave para asegurar la zona hexagonal para atornillar en la conexión. Si el tamaño de la llave no es el apropiado, se pasará de rosca.
 - ② Para atornillar la conexión, primero apriete a mano; después, utilice una herramienta para hacerla girar unas 2 o 3 vueltas. Si ajusta excesivamente, aumentará la cantidad de material de sellado que sobresale. Por este motivo, asegúrese de retirar el material de sellado que haya quedado fuera.
 - ③ Reutilización de las conexiones:
 - (1) Generalmente las conexiones se pueden reutilizar de 2 a 3 veces.
 - (2) Con la ayuda de un secador de aire, retire el material de sellado que se esté desprendiendo de la conexión que se ha retirado. Si dicho material de sellado entra en el equipo periférico, se podría producir una fuga de aire.
 - (3) Si se ha perdido el efecto de sellado, coloque una cinta de sellado sobre el material de sellado para poder volver a utilizar la conexión. No utilice otro agente que no sea la cinta de sellado.

Conexión tubo-tubo

⚠ Precaución

- (1) Cuando se utilicen otros tubos que no sean de SMC, verifique que el diám. ext. del tubo cumpla con los siguientes requisitos ;
- Tubo de nilón.....dentro de $\pm 0.1\text{mm}$
 - Tubo de nilón maleable.....dentro de $\pm 0.1\text{mm}$
 - Tubo de poliuretano.....dentro de $+0.1\text{mm}$, -0.2mm
- Si no se cumple con dichos requisitos, existirá la posibilidad de que no se pueda conectar el tubo, o que después de conectado se produzca una fuga de aire o que el tubo se mueva de su posición.

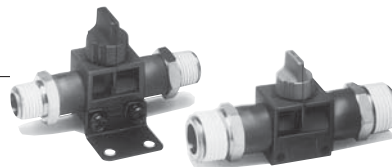
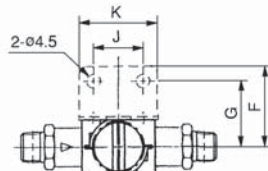
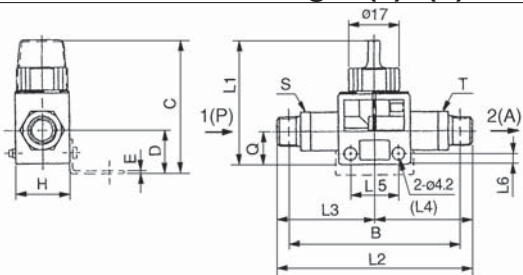
Modelo resistente al fuego 1(P)/2(A): conex. tubo-tubo



Diám. ext. tubo (mm)	Modelo	H	L1	L2	L3	L4	L5	L6	L7	Q	M1	M2	Área efectiva (mm ²)	
													1(P)→2(A)	2(A)→3(R)
4	VHK□R-04F-04F	18	41	47.6	23.8	23.8	16.5	3.5	51.6	11	15.8	15.8	3.4	1.2
6	VHK□R-06F-06F	18	41	48.6	24.3	24.3	16.5	3.5	52.6	11	16.8	16.8	7.2	1.2
8	VHK□R-08F-08F	18	41	52.4	26.2	26.2	16.5	3.5	56.4	11	18.7	18.7	9.7	1.2
10	VHK□R-10F-10F	22	46	61	30.5	30.5	21.5	4	65	14	20.8	20.8	16.1	3.2
12	VHK□R-12F-12F	22	46	63	31.5	31.5	21.5	4	67	14	21.8	21.8	17.5	3.2

Diám. ext. tubo (mm)	Modelo	Peso (g)	S	Dimensiones para montaje de la fijación							
				Nº conjunto fijación	C	D	E	F	G	J	K
4	VHK□R-04F-04F	15	Ø14.4	VHK-B1A	44.5	14.5	1	27	22	16.5	26
6	VHK□R-06F-06F	16	Ø16.8	VHK-B1A	44.5	14.5	1	27	22	16.5	26
8	VHK□R-08F-08F	17	Ø19.2	VHK-B1A	44.5	14.5	1	27	22	16.5	26
10	VHK□R-10F-10F	29	Ø23.3	VHK-B2A	49	17	1	30	25	21.5	31
12	VHK□R-12F-12F	32	Ø25.7	VHK-B2A	49	17	1	30	25	21.5	31

Modelo resistente al fuego 1(P)/2(A): conex. rosca-rosca



*Dimensiones de referencia después de la instalación de la rosca R(PT).

Rosca de conexión R(PT)	Modelo	H	L1	L2	L3	L4	L5	L6	Q	B*	Área efectiva (mm ²)		Peso (g)
											1(P)→2(A)	2(A)→3(R)	
1/8	VHK□R-01S-01S	18	41	65.2	32.6	32.6	16.5	3.5	11	57	8.6	1.2	30
1/4	VHK□R-02S-02S	18	41	78	39	39	16.5	3.5	11	66	9.7	1.2	47
3/8	VHK□R-03S-03S	22	46	88.6	44.3	44.3	21.5	4	14	76	16.1	3.2	72
1/2	VHK□R-04S-04S	22	46	97.4	48.7	48.7	21.5	4	14	81	17.5	3.2	101

Rosca de conexión R(PT)	Modelo	S (dist. entre caras)	T (dist. entre caras)	Dimensiones para montaje de las fijaciones							
				Nº conjunto fijaciones	C	D	E	F	G	J	K
1/8	VHK□R-01S-01S	13	13	VHK-B1A	44.5	14.5	1	27	22	16.5	26
1/4	VHK□R-02S-02S	17	17	VHK-B1A	44.5	14.5	1	27	22	16.5	26
3/8	VHK□R-03S-03S	19	19	VHK-B2A	49	17	1	30	25	21.5	31
1/2	VHK□R-04S-04S	22	22	VHK-B2A	49	17	1	30	25	21.5	31