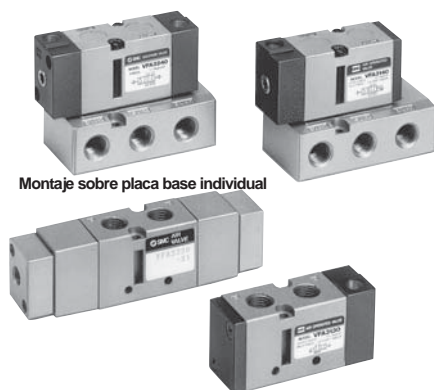


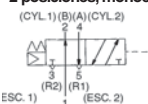
Válvula de accionamiento neumático de 4/5vías

Serie VFA3000

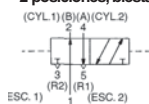


Símbolo

2 posiciones, monoestable



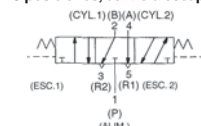
2 posiciones, biestable



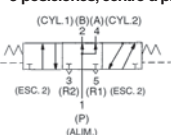
3 posiciones, centro cerrado



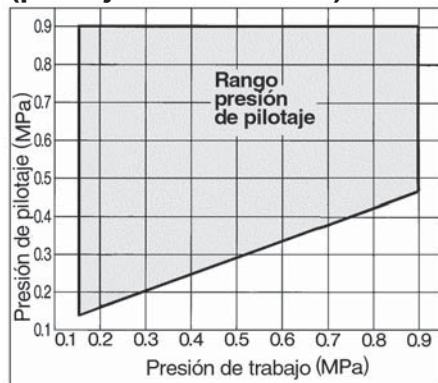
3 posiciones, centro a escape



3 posiciones, centro a presión



Rango de presión de pilotaje (pilotaje monoestable)



Modelo

| Modelo de válvula | Configuración | Conexión G | Área efectiva (mm ²)(Nl/min) | | | Conex. pilotaje G | Peso (kg) | |
|---------------------------------------------------|---------------------|-------------------------------|------------------------------------------|--------------------------------|---------------------------------|--------------------------------|-----------|------|
| | | | G 1/8 | G 1/4 | G 3/8 | | | |
| Conexiones neumáticas sobre la válvula | EVFA3122-01F-02F-F | 2 posiciones monoestable | 1/8 | 15.3 (757.78) | 18 (891.50) | — | 1/8 | 0.18 |
| | EVFA3130-01F-02F | 2 posiciones monoestable | 1/8 | 14.4 (713.20) | 18 (891.50) | — | 1/8 | 0.15 |
| | EVFA3230-01F-02F | 2 posiciones biestable | 1/8 | 14.4 (713.20) | 18 (891.50) | — | 1/8 | 0.17 |
| | EVFA3330-01F-02F-X1 | 3 posiciones centro cerrado | 1/8 | 11.7 (579.48) | 14.4 (713.20) | — | 1/8 | 0.32 |
| | EVFA3430-01F-02F-X1 | 3 posiciones centro a escape | 1/8 | 14.4 (713.20) | 18 (891.50) | — | 1/8 | 0.32 |
| | EVFA3530-01F-02F-X1 | 3 posiciones centro a presión | 1/8 | 14.4 (713.20) 9.9 (490.33)* | 16.2 (802.35) 10.8 (534.90)* | — | 1/8 | 0.32 |
| Montaje en placa base individual (Con placa base) | EVFA3140-02F-03F | 2 posiciones monoestable | 1/4 3/8 | — | 16 (802.35) 18 (891.50) | 1/8 | 0.31 | |
| | EVFA3240-02F-03F | 2 posiciones biestable | 1/4 3/8 | — | 16 (802.35) 18 (891.50) | 1/8 | 0.33 | |
| | EVFA3340-02F-03F-X1 | 3 posiciones centro cerrado | 1/4 3/8 | — | 12.5 (624.05) 14.5 (713.20) | 1/8 | 0.48 | |
| | EVFA3440-02F-03F-X1 | 3 posiciones centro a escape | 1/4 3/8 | — | 16 (802.35) 18 (891.50) | 1/8 | 0.48 | |
| | EVFA3540-02F-03F-X1 | 3 posiciones centro a presión | 1/4 3/8 | — | 12.7 (624.05) 8.2 (401.18)* | 13.3 (668.63) 8.7 (445.75)* | 1/8 | 0.48 |

* () para posición normal. Centro a escape: A, B →R1, R2, Centro a presión P → A, B
Nota 1) Consulte con SMC en caso de otros modelos de rosca.

Características técnicas

| Fluido | Aire comprimido | |
|--------------------------------------------------------------------------|--------------------------|-----------------------------------------------|
| Rango de presión de trabajo (MPa) | 2 posiciones monoestable | 0.15 a 0.9 |
| | 2 posiciones biestable | 0.1 a 0.9 |
| | 3 posiciones | 0.15 a 0.9 |
| Rango de presión de pilotaje (MPa) | 2 posiciones monoestable | (0.4 X P+0.1) hasta 0.9 P: Presión de trabajo |
| | 2 posiciones biestable | 0.1 a 0.9 |
| | 3 posiciones | 0.15 a 0.9 |
| Temperatura ambiente y de fluido (°C) | Máx. 60 | |
| Lubricación | No necesario | |
| Montaje | libre | |
| Impacto/resistencia a las vibraciones (m/s ²) ⁽¹⁾ | 300/50 | |

Nota 1) Resistencia a impactos: Prueba de fallos de funcionamiento utilizando un comprobador de impactos de caídas, en dirección del eje y en ángulo recto a la válvula principal, en cada dirección cuando la señal de pilotaje está en ON y en OFF. (Válvula inicial)

Resistencia a vibraciones : Prueba de fallos de funcionamiento con un barrido desde 8.3 a 2000Hz , en dirección paralela y perpendicular a la válvula principal, en cada dirección cuando la señal de pilotaje está en ON y en OFF. (Válvula inicial)

Forma de pedido de la placa base

Utilice las mismas placas base que en el modelo VF3000.

La referencia de la placa base es la misma que la del modelo VV5Z3.

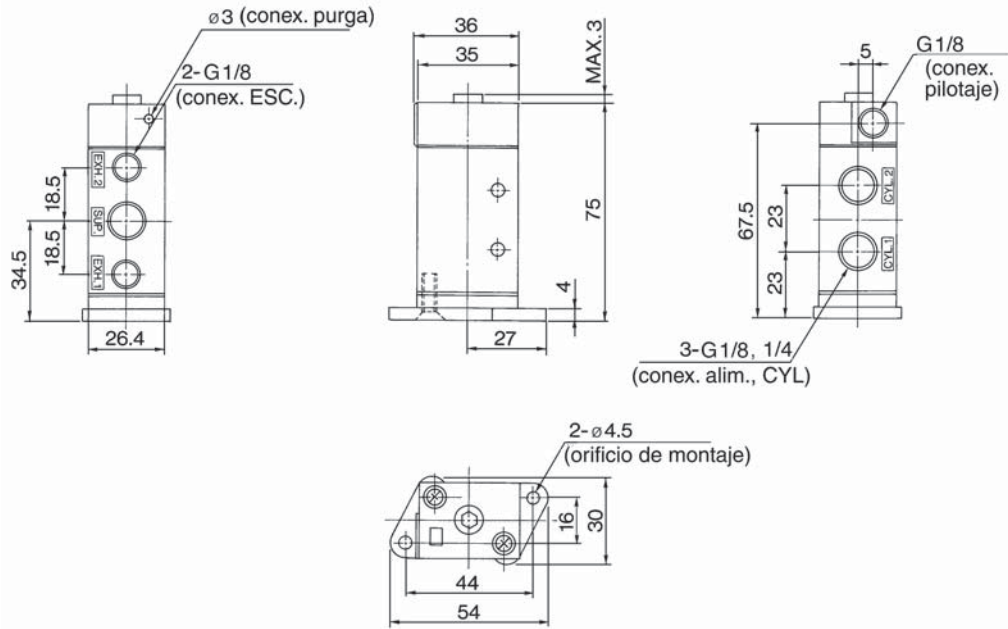
*Especifique la referencia de la(s) válvula(s), el montaje de la placa ciega y la placa base.

<Ejemplo> VV5FA3-40-052-02 1 un.
VFA3140 2 uns.
VFA3240 2 uns.
DXT031-38-1A 1 un.

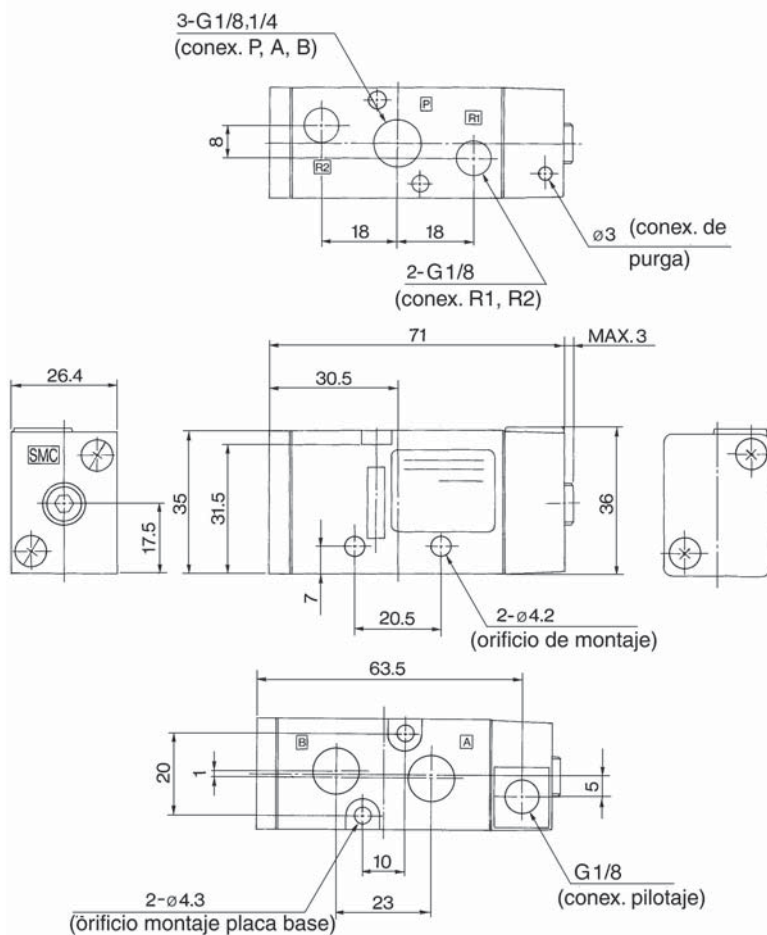
VFA3000

Dimensiones/Conexiones neumáticas sobre el cuerpo

2 posiciones, monoestable: EVFA3122-^{01F}/_{02F}

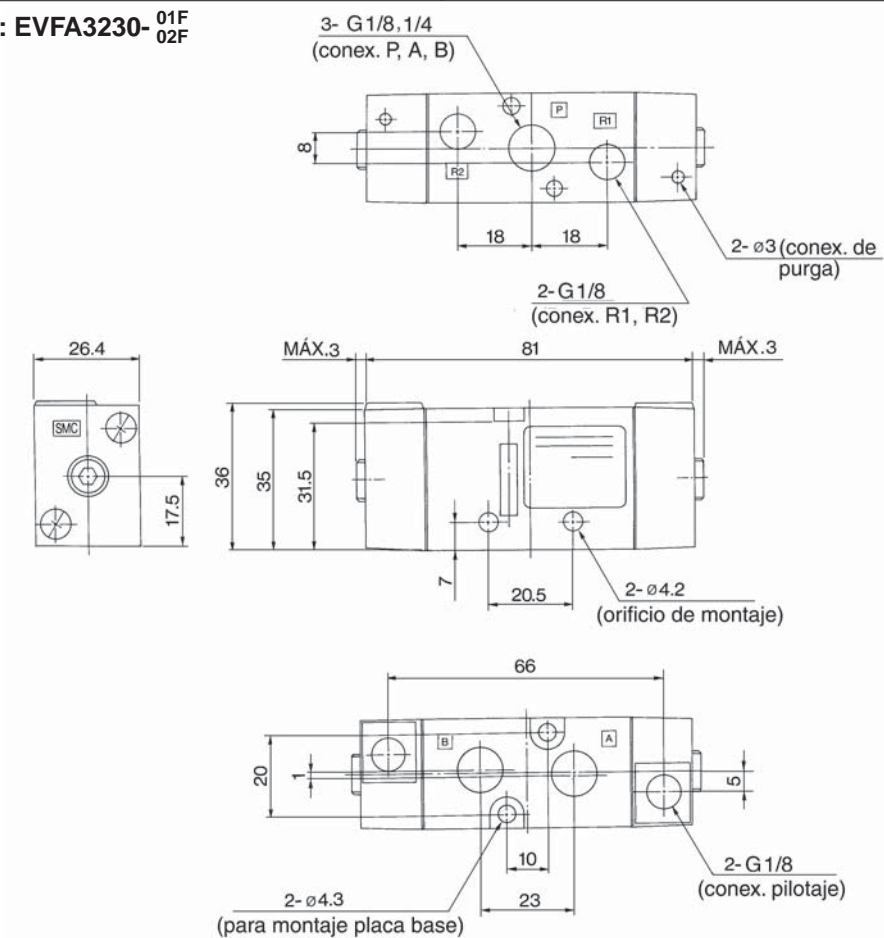


2 posiciones, monoestable: EVFA3130-^{01F}/_{02F}

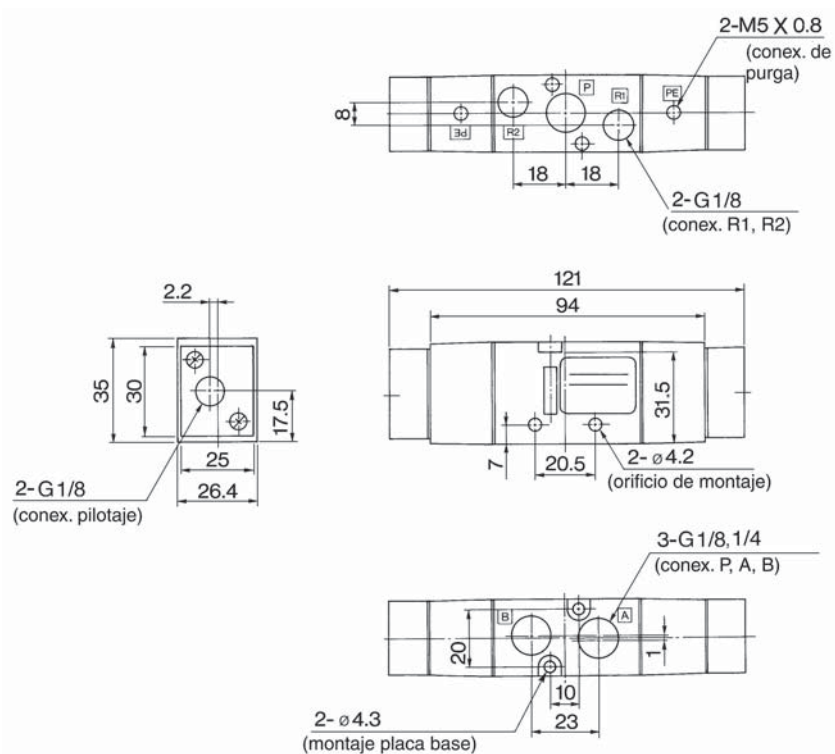


Dimensiones/Conexiones neumáticas sobre el cuerpo

2 posiciones, biestable: EVFA3230-^{01F}/_{02F}



3 posiciones, centro cerrado/centro a escape/centro a presión: EVFA3³/₄30-^{01F}/_{02F}-X1

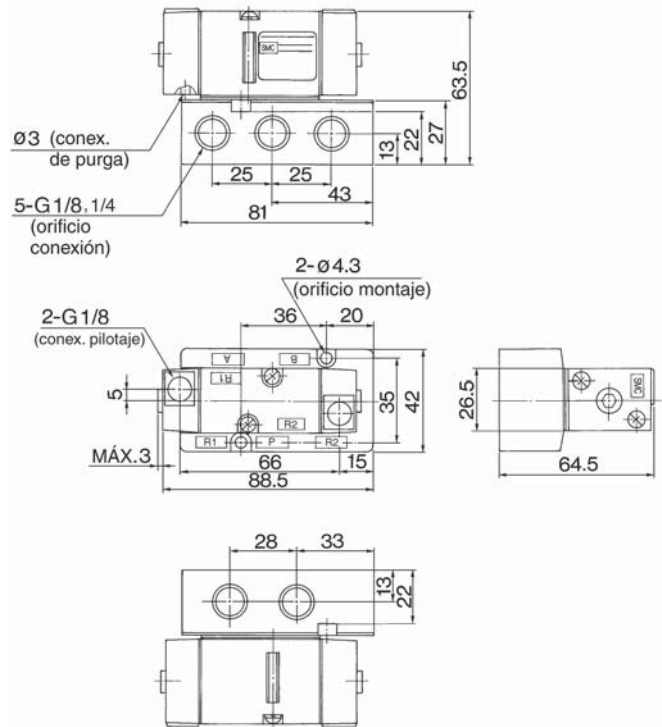
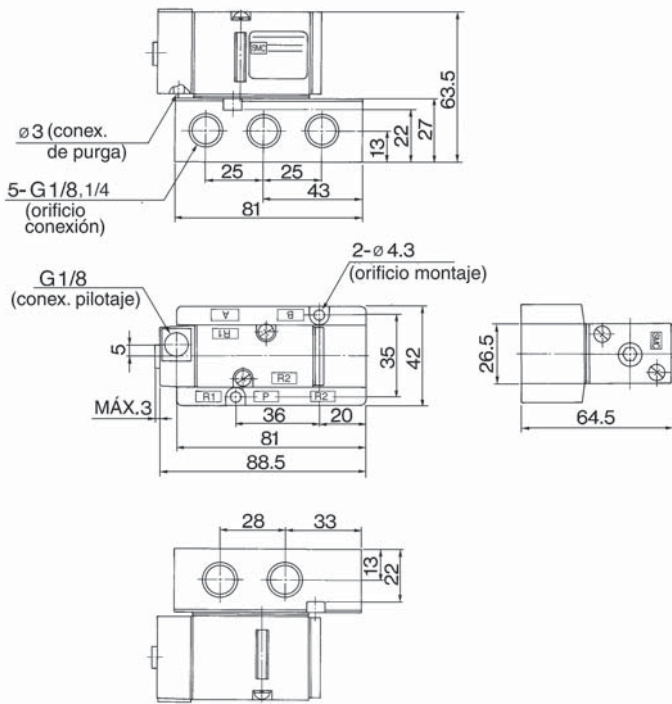


VFA3000

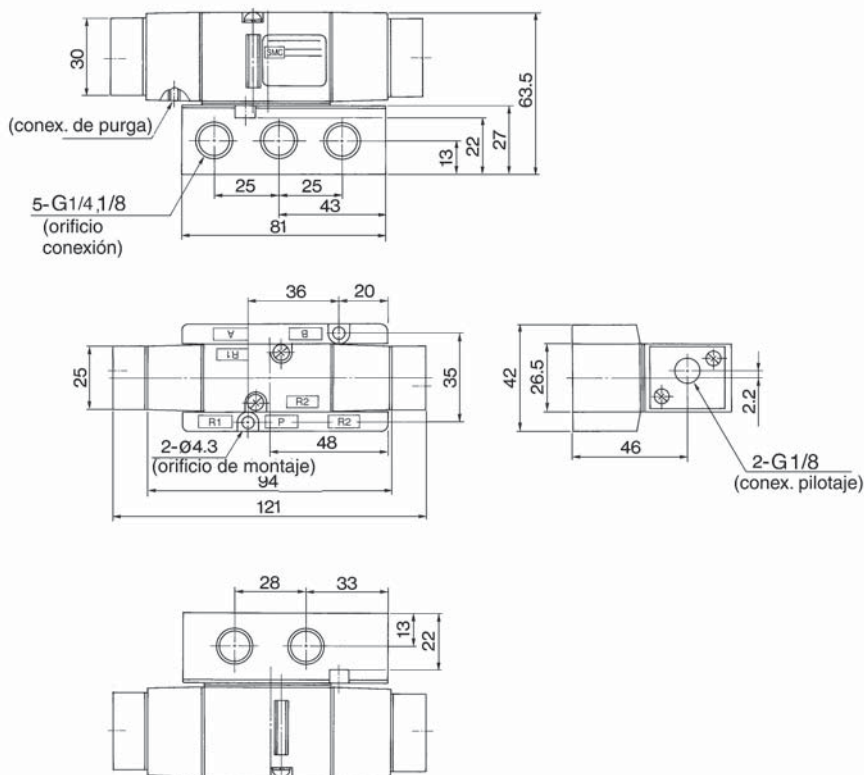
Dimensiones/Montaje sobre placa base individual

2 posiciones, monoestable: EVFA3140-^{02F}/_{03F}

2 posiciones, biestable: EVFA3240-^{02F}/_{03F}

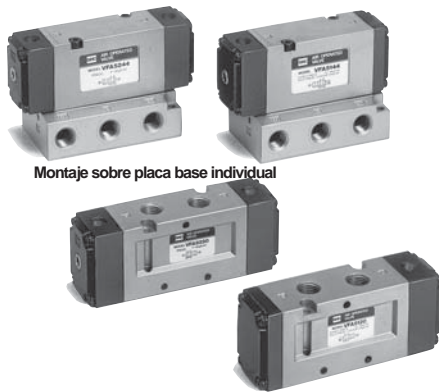


3 posiciones, centro cerrado/centro a escape/centro a presión: EVFA3³/₄40-^{02F}/_{03F} -X1



Válvula de accionamiento neumático de 4/5 vías

Serie VFA5000

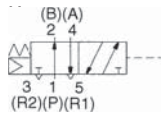


Montaje sobre placa base individual

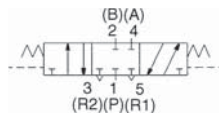
Conexiones sobre el cuerpo

Símbolo

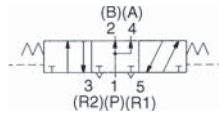
2 posiciones, monoesta-



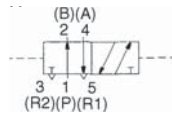
3 posiciones, centro cerrado



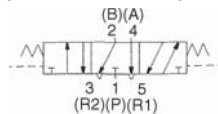
3 posiciones, centro a presión



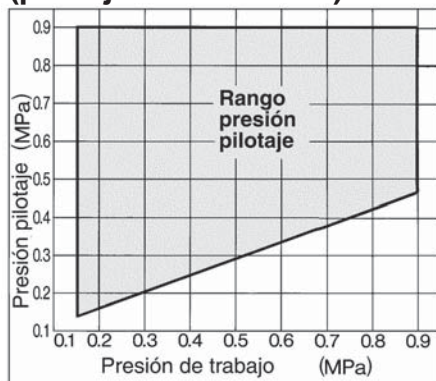
2 posiciones, biesta-



3 posiciones, centro a escape



Rango de presión de pilotaje (pilotaje monoestable)



Modelo

| Modelo de válvula | Configuración | Conexión G | Área efectiva (mm ²) (Nl/min) | | | Conex. pilotaje G | Peso (kg) |
|---------------------------------------------------|----------------------|-------------------------------|-------------------------------------------|--------------------------------|------------------------------|--------------------------------|---------------------|
| | | | G 1/4 | G 3/8 | G 1/2 | | |
| Conexiones neumáticas sobre el cuerpo | EVFA5120-02F/03F | 2 posiciones monoestable | 1/4 3/8 | 34.2 (1693.85) | 45 (2228.75) | — | 1/8 0.33 |
| | EVFA5220-02F/03F | 2 posiciones biestable | 1/4 3/8 | 34.2 (1693.85) | 45 (2228.75) | — | 1/8 0.34 |
| | EVFA5320-02F/03F-X1 | 3 posiciones centro cerrado | 1/4 3/8 | 30.6 (1515.55) | 36 (1783.00) | — | 1/8 0.43 |
| | EVFA5420-02F/03F-X1 | 3 posiciones centro a escape | 1/4 3/8 | 32.4 (1604.70) | 41.4 (2050.45) | — | 1/8 0.43 |
| | EVFA5520-02F/03F-X1 | 3 posiciones centro a presión | 1/4 3/8 | 32(1604.70) 14.8(713.20)* | 36(1783.00) 15.3(757.78)* | — | 1/8 0.43 |
| Montaje en placa base individual (Con placa base) | EVFA5144-02F/03F/04F | 2 posiciones monoestable | 1/4, 3/8, 1/2 | 34.2 (1693.85) | 45 (2228.75) | 52 (2585.35) | 1/8 0.51 0.56 |
| | EVFA5244-02F/03F/04F | 2 posiciones biestable | 1/4, 3/8, 1/2 | 34.2 (1693.85) | 45 (2228.75) | 52 (2585.35) | 1/8 0.52 0.57 |
| | EVFA5344-02/03/04-X1 | 3 posiciones centro cerrado | 1/4, 3/8, 1/2 | 33 (1604.70) | 34 (1693.85) | 38 (1872.15) | 1/8 0.66 0.71 |
| | EVFA5444-02/03/04-X1 | 3 posiciones centro a escape | 1/4, 3/8, 1/2 | 36 (1783.00) | 39 (1961.30) | 44 (2139.60) | 1/8 0.66 0.71 |
| | EVFA5544-02/03/04-X1 | 3 posiciones centro a presión | 1/4, 3/8, 1/2 | 33.3(1649.28) 10.8(534.90)* | 36(1783.00) 15.3(757.78)* | 39.6(1961.30) 15.3(757.78)* | 1/8 0.66 0.71 |



*() para posición normal. Centro a escape: A, B → R1, R2, centro a presión P → A, B

Características técnicas

| Fluido | Aire comprimido | |
|--------------------------------------------------------------------------|--------------------------|-------------------------------------------|
| Rango de presión de trabajo (MPa) | 2 posiciones monoestable | 0.15 a 0.9 |
| | 2 posiciones biestable | 0.1 a 0.9 |
| | 3 posiciones | 0.15 a 0.9 |
| Rango de presión de pilotaje (MPa) | 2 posiciones monoestable | (0.4 X P+0.1) a 0.9 P: Presión de trabajo |
| | 2 posiciones biestable | 0.1 a 0.9 |
| | 3 posiciones | 0.15 a 0.9 |
| Temperatura ambiente y de fluido (°C) | Máx. 60 | |
| Lubricación | No necesario | |
| Montaje | libre | |
| Impacto/resistencia a las vibraciones (m/s ²) ⁽¹⁾ | 300/50 | |



Nota 1) Resistencia a impactos: Prueba de fallos de funcionamiento utilizando comprobador de impactos de caídas, en dirección paralela y perpendicular a la válvula principal, en cada dirección cuando la señal de pilotaje está en ON y en OFF. (Válvula inicial)

Resistencia a vibraciones: Prueba de fallos de funcionamiento con un barrido desde 8.3 a 2000Hz, en dirección paralela y perpendicular a la válvula principal, en cada dirección cuando la señal de pilotaje está en ON y en OFF. OFF. (Válvula inicial)

Forma de pedido de la placa base

Utilice la misma placa base que la del modelo VF5000.

La referencia de la placa base es la misma que la del modelo VV5F5.

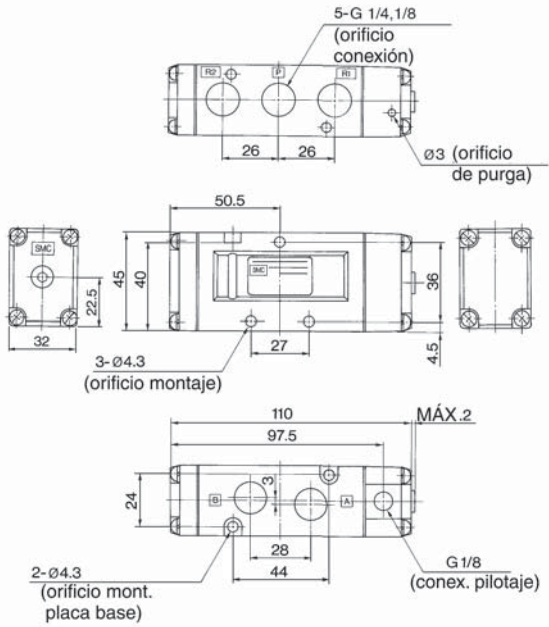
*Especifique la referencia de la(s) válvula(s), el montaje de la placa ciega y la placa base.

<Ejemplo> VV5FA5-20-051 1 un.
VFA5120-03 2 uns.
VFA5220-03 2 uns.
DXT156-19-1A 1 un.

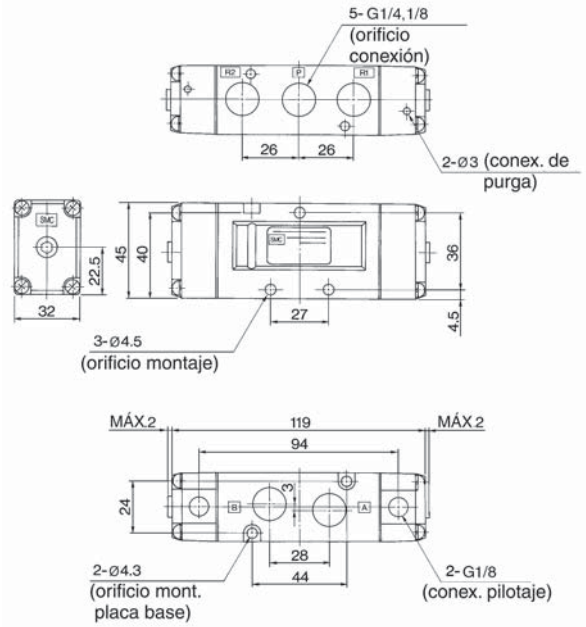
VFA5000

Conexiones neumáticas sobre el cuerpo

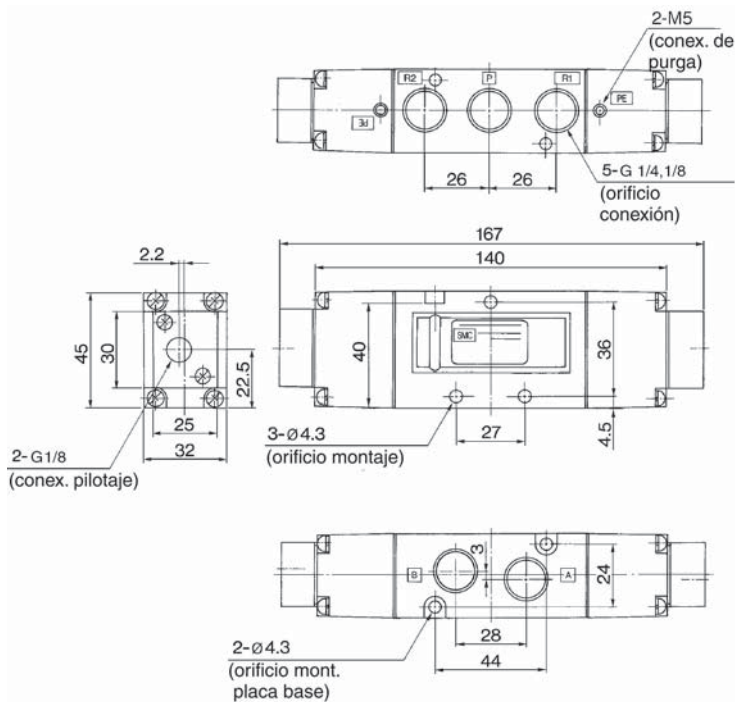
2 posiciones, monoestable: EVFA5120-^{02F}/_{03F}



2 posiciones, biestable: EVFA5220-^{02F}/_{03F}

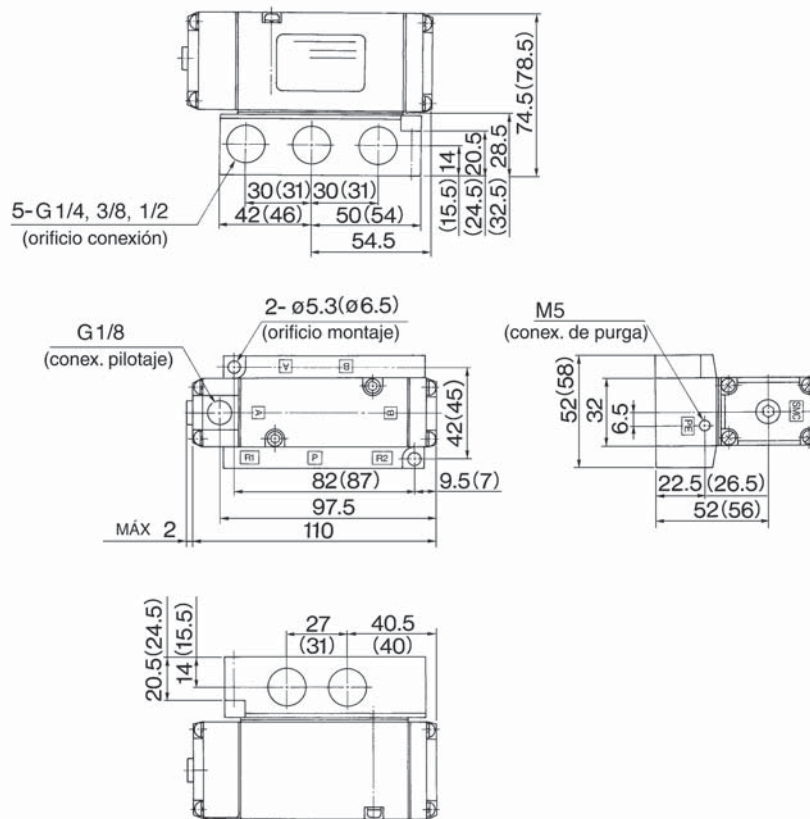


3 posiciones, centro cerrado/centro a escape/centro a presión: EVFA5³/₄20-^{02F}/_{03F} -X1



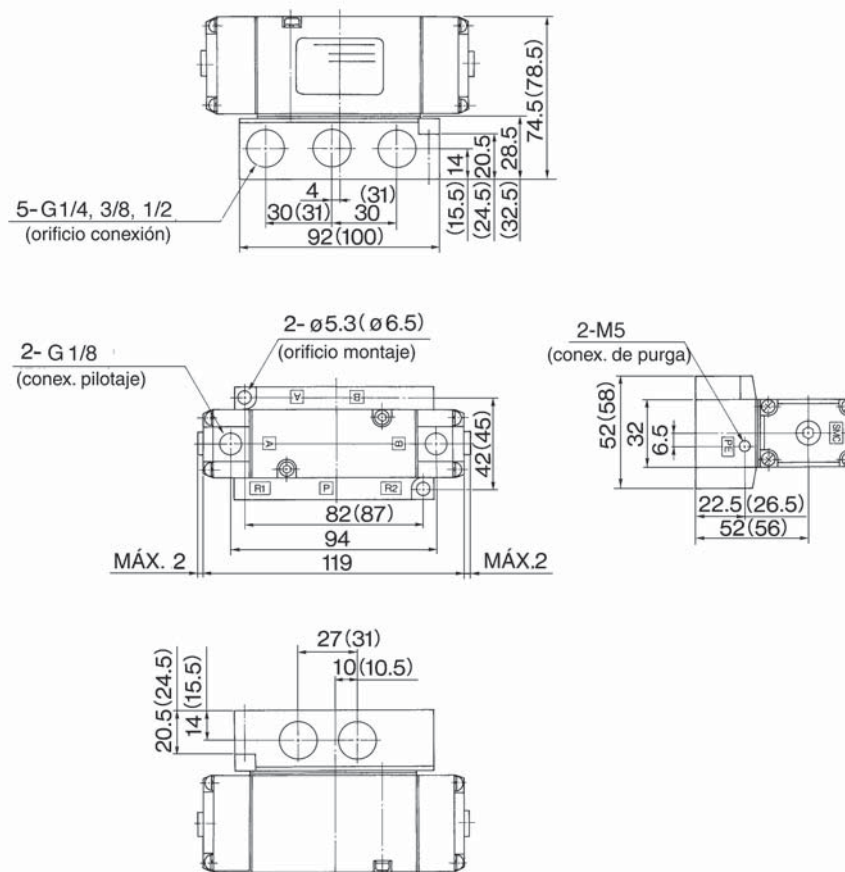
Dimensiones/Montaje sobre placa base individual

2 posiciones, monoestable: EVFA5144-^{02F}
^{03F}
^{04F}



(): Valor de G1/2

2 posiciones, biestable: EVFA5244-^{02F}
^{03F}
^{04F}

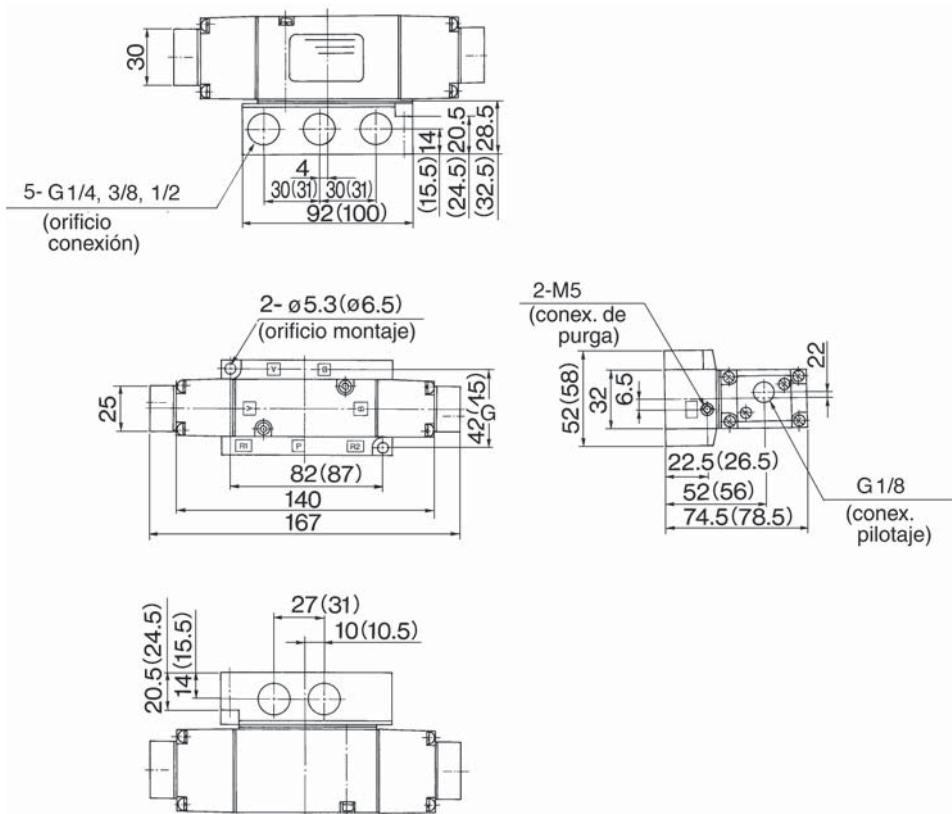


(): Valor de G1/2

VFA5000

Dimensiones/Montaje sobre placa base individual

3 posiciones, centro cerrado/centro a escape/centro a presión: EVFA5 ³ ₄ 44- ^{02F} _{03F} ^{04F} -X1



(): Valor de G1/2