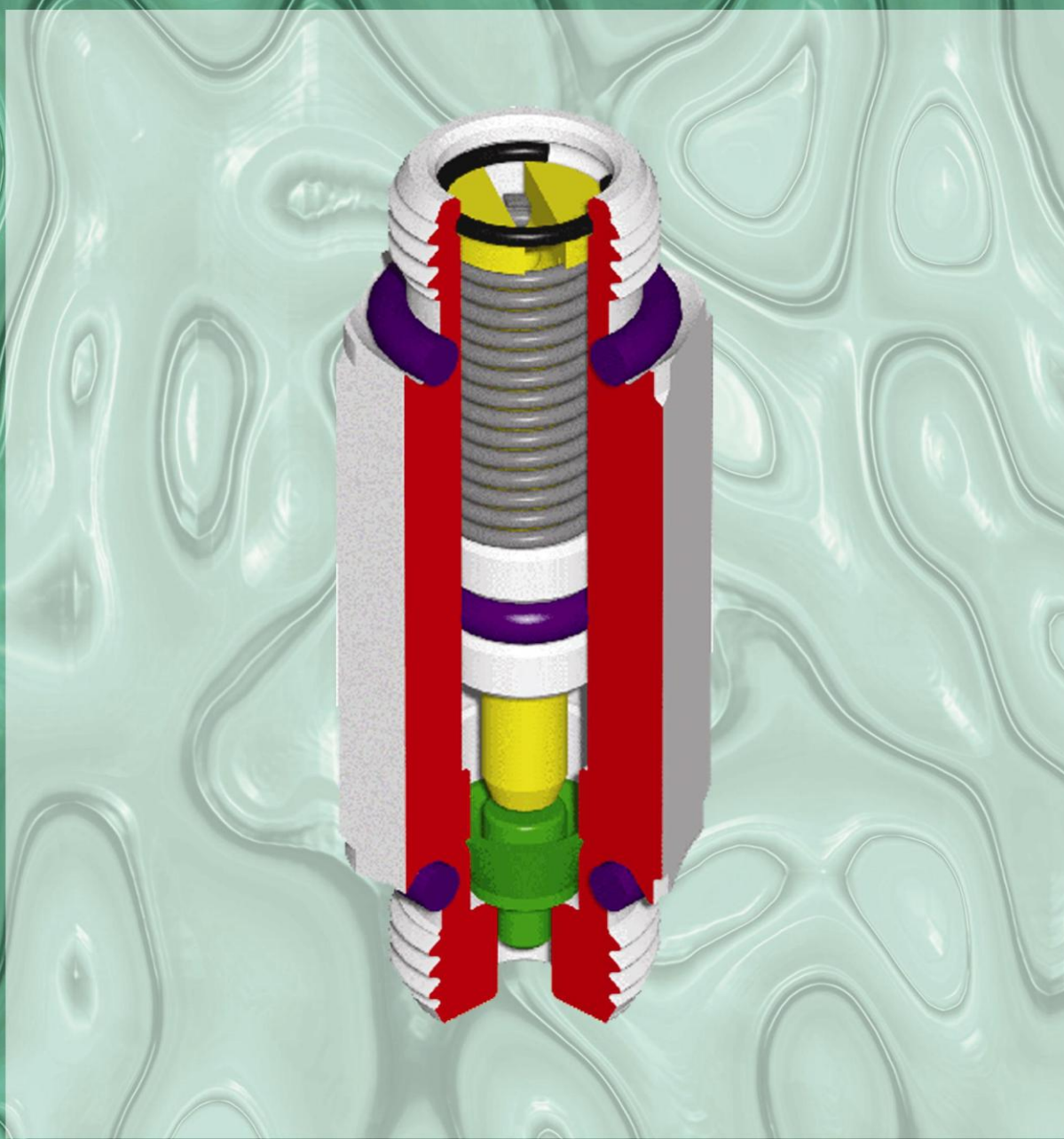


Sistema

33V

Válvulas dosificadoras
de línea única.

Dropsa



Automatic Lubrication System

E SISTEMA 33V



Válvulas Sistema 33, fiabilidad garantizada.

33V003C
33V006C
33V010C
33V016C

Ventajas:

- La rosca 1/8"-1/8" BSP permite realizar muchas y nuevas configuraciones.
- Rosca paralela y aro tórico OR de acuerdo con las especificaciones de automoción.
- Posibilidad de aplicar la válvula directamente al punto, tanto en el distribuidor como en el interior de la máquina.
- Posibilidad de insertar la válvula directamente en la estructura de la máquina.
- Alta fiabilidad. Las válvulas del sistema 33V son totalmente ensambladas, comprobadas y certificadas mediante un sistema robotizado.

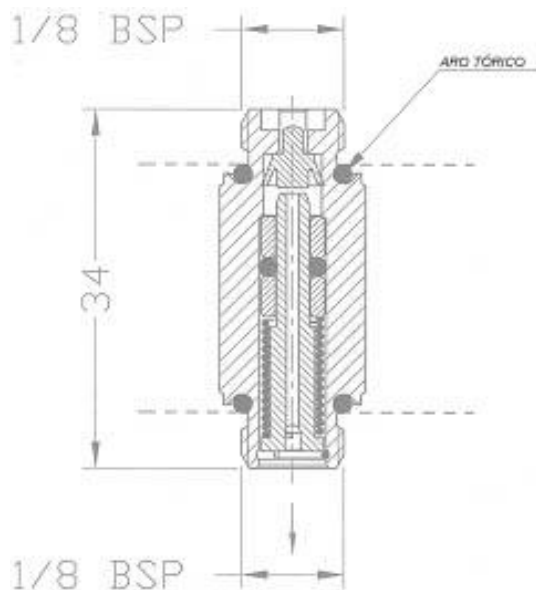
Características operativas:

		Capacidad de la válvula 0.03 - 0.16 cm ³ / ciclo (0.002 - 0.01 cu.in / ciclo)
Presión mínima bar (psi)		12 (175)
Presión máxima bar (psi)		50 (725)
Presión máxima de estabilización bar (psi) **		4 (58)
Lubricantes admitidos	Aceite cSt (SUS)	32-2000 (150 – 9256)
	Grasa	NLGI 0
Tiempo mínimo de estabilización en segundos *	32-250 cSt (150 – 1157 SUS)	10
	260-1000 cSt (1203 – 4628 SUS)	200
	NLGI 0	200

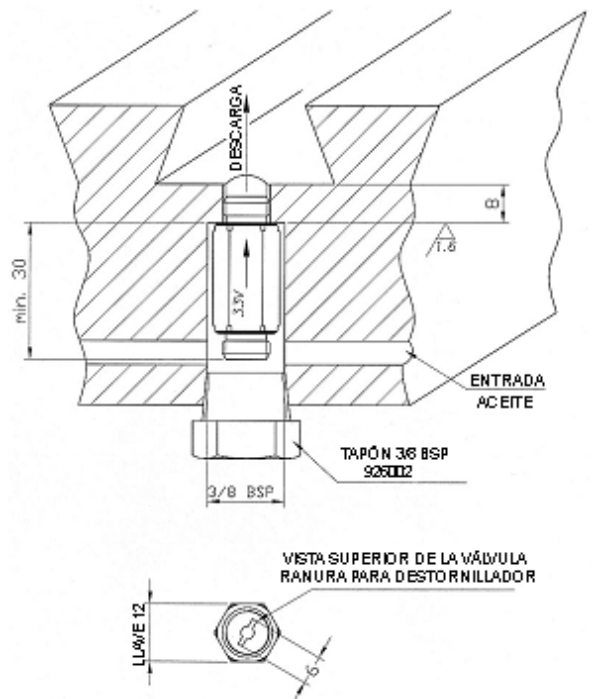
* El tiempo mínimo de estabilización es en función de la instalación en la cual están montadas las válvulas. En el caso de montaje sobre instalaciones de mediana o gran dimensión, contactar la Oficina Técnico-Comercial de Dropsa para comprobar los tiempos efectivos de estabilización de las válvulas.

** Estabilización en el punto

Dimensiones de la valvula 33V



Aplicación típica



Web site:
<http://www.dropsa.com>

E-mail:
sales@dropsa.com

ITALY
Dropsa SpA
t.(+39) 02-250791
f.(+39) 02-25079767

DROPSA CHINA
Dropsa Lubrication Systems
Tel: +86 (021) 67740275
Fax: +86 (021) 67740205

U.S.A.
Dropsa Corporation
t.(+1) 586-566-1540
f.(+1) 586-566-1541

U.K.
Dropsa (UK) Ltd
t.(+44) 01784-431177
f.(+44) 01784-438598

BRAZIL
Dropsa
t.(+55) 011-563-10007
f.(+55) 011-563-19408

GERMANY
Dropsa GmbH
t.(+49) 0211-394-011
f.(+49) 0211-394-013

AUSTRALIA
Dropsa Australia Ltd.
t.(+61) 02-9938-6644
f.(+61) 02-9938-6611

FRANCE
Dropsa Ame
t.(+33) 01-3993-0033
f.(+33) 01-3986-2636